

Биореактор Ecorock-3000

Объем резервуара 3000 л

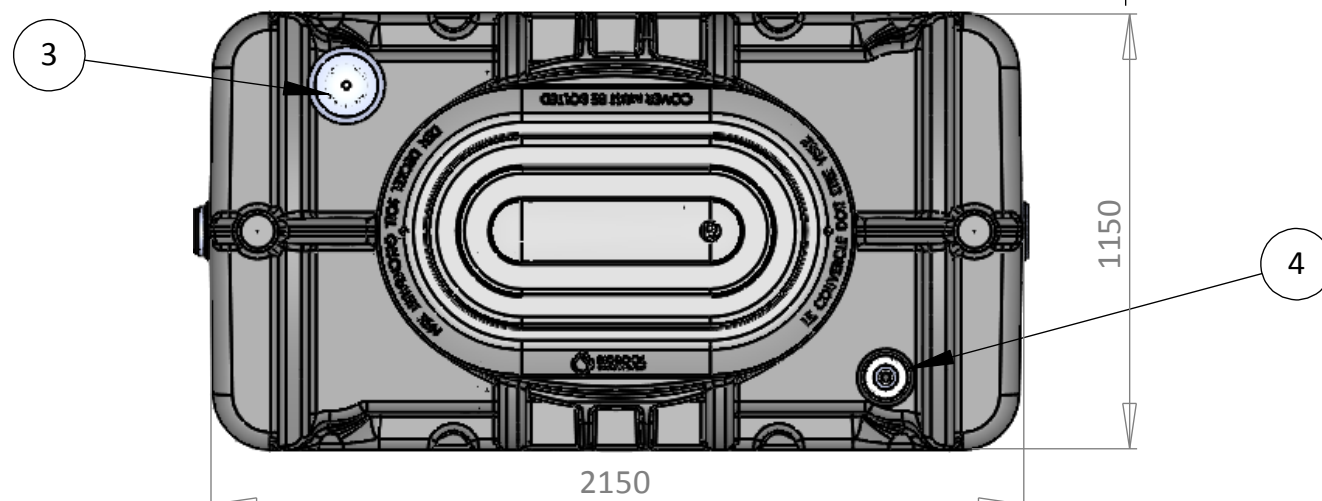
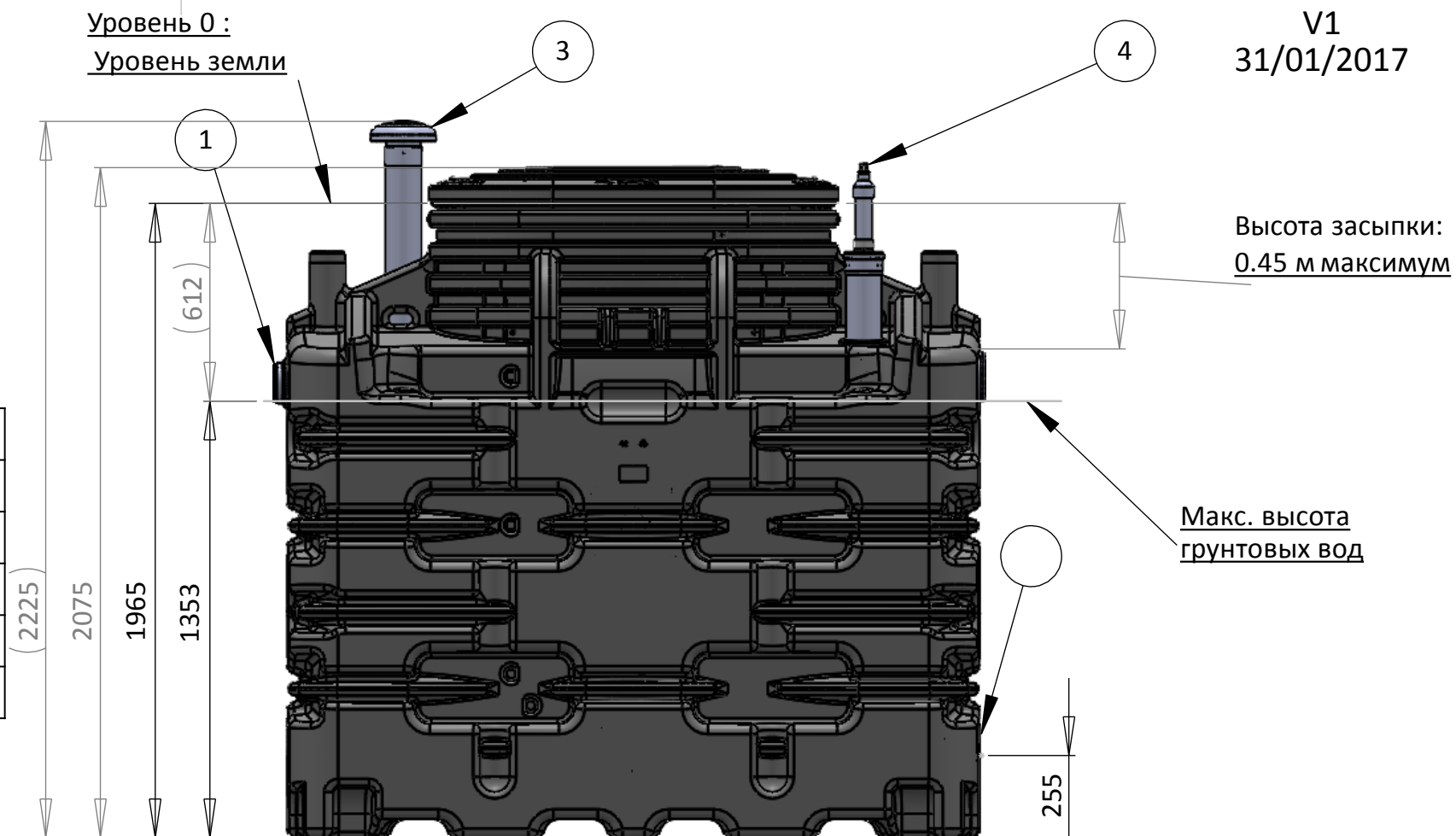
1	Вход воды
2	Выход воды
3	Впускной воздушный клапан
4	Выпускной воздушный клапан
5	Аварийная сигнализация

ПАРАМЕТРЫ	ВЕЛИЧИНА	ЕДИНИЦА ИЗМЕРЕНИЯ
Биореактор Ecorock-3000		
Минимальный объем предварительной обработки *	7500	литры
Производительность в зависимости от количества человек	15	чел
Ежедневный объем сточных вод **	150	л/день/чел
Ежедневный объем гидравлической нагрузки	2.25	м³/день
Органическая нагрузка в день	60	гр БПК/чел/день
Нагрузка необработанных сточных вод в пределах	0.9	гр БПК/день

ТЕХНИЧЕСКАЯ ХАРАКТЕРИСТИКА	ВЕЛИЧИНА	ЕДИНИЦА ИЗМЕРЕНИЯ
Объем резервуара	3000	л
Общая длина	2150	мм
Общая ширина	1150	мм
Общая высота танка	2075	мм
Общая высота (+вентиляционная труба)	2225	мм
Общий вес (без воды)	304	кг
Диаметры труб	110	мм

*минимальный объем предварительной обработки – 2000 л

**в соответствии с DIN EN 12566-3



Установка данного продукта также возможна в условиях высокого стояния грунтовых вод

Допустимое отклонение : 3%

Service :

ORIGINATOR			
NAME	SIGNATURE	DATE	
AUTHOR TC		31/01/2017	
APPROV.			
CHANGES			
NAME	SIGNATURE	DATE	
AUTHOR			
APPROV.			
CHANGES			
AUTHOR			
APPROV.			



ECOROCK-3000

TITLE:

Nb. of PLAN

UT-X3000.2

A3

SCALE:1:20